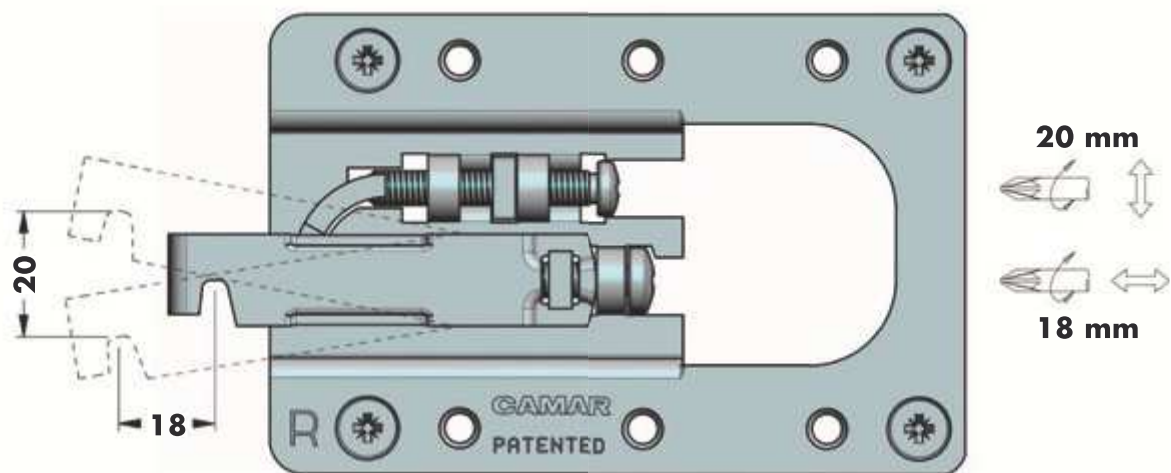
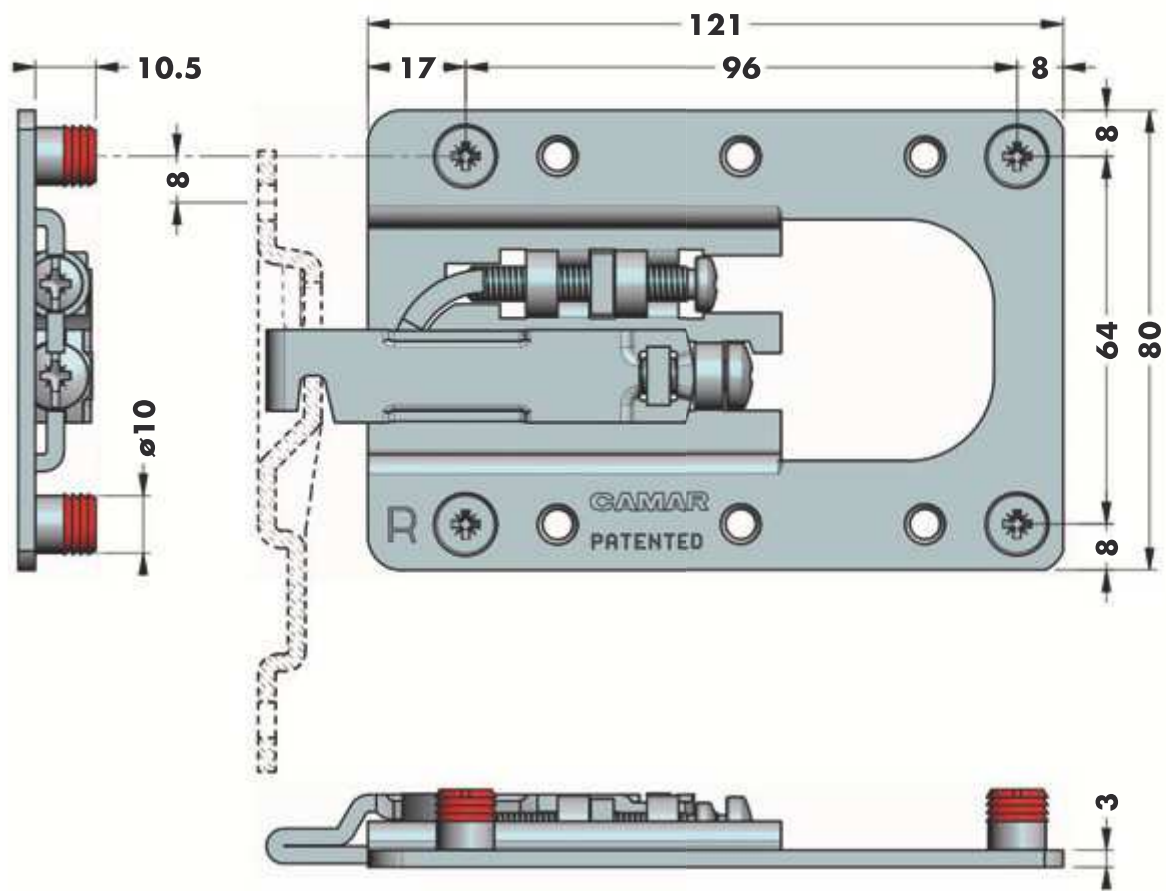
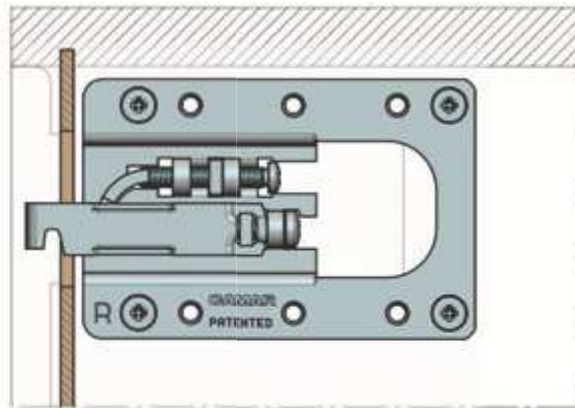


807 XL Z1 RV



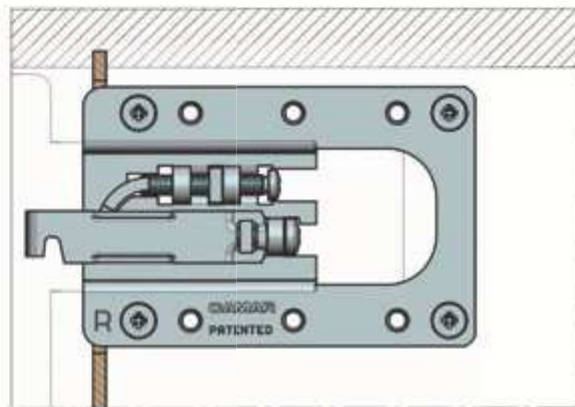
807 XL Z1 RV

F₁



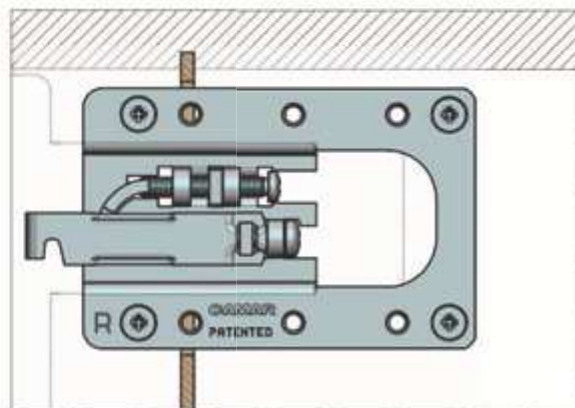
302

F₂



303

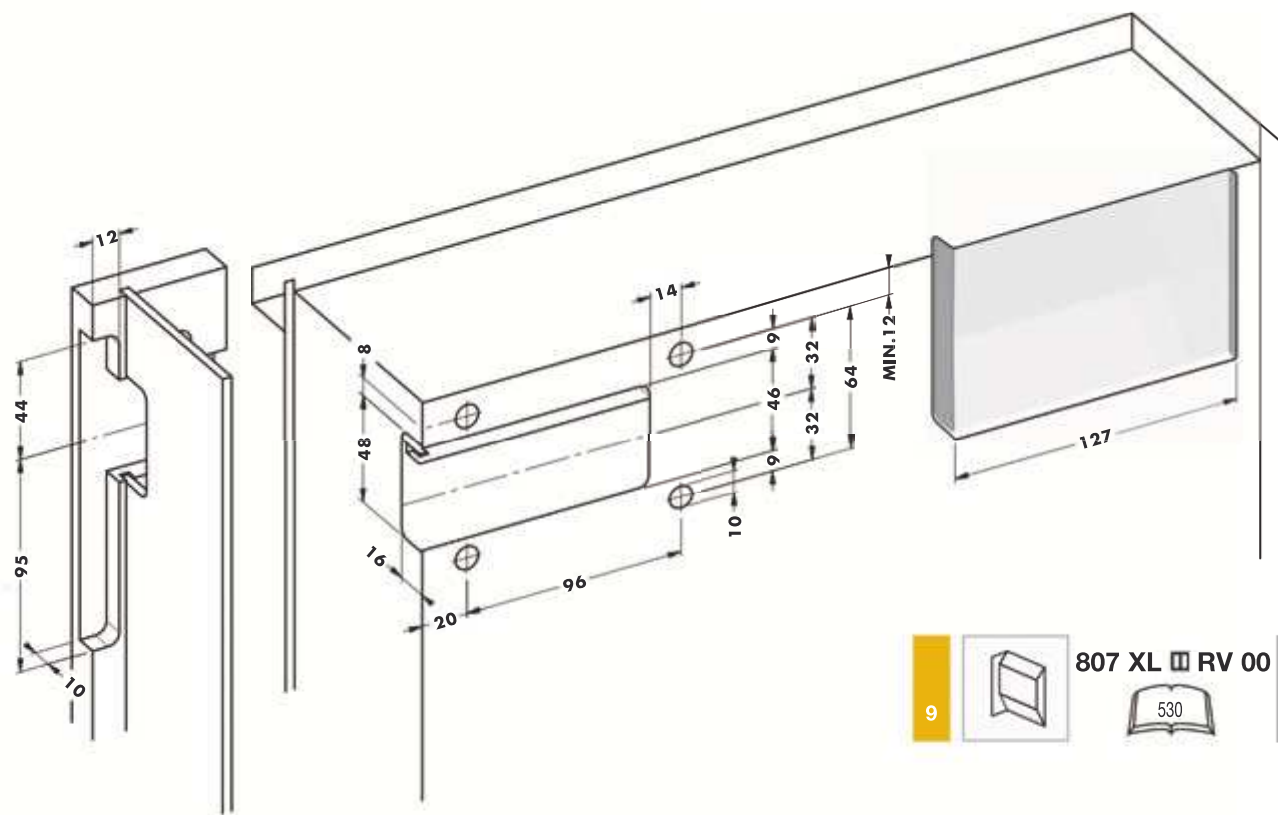
F₃



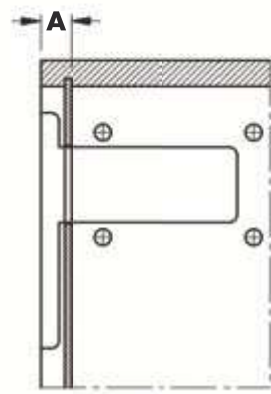
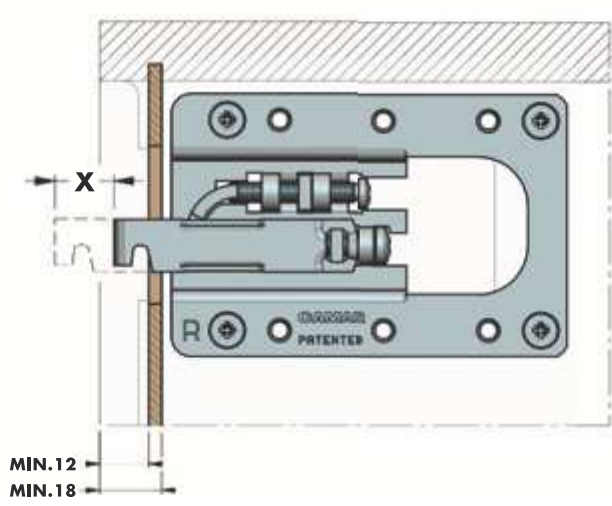
304

807 XL Z1 RV

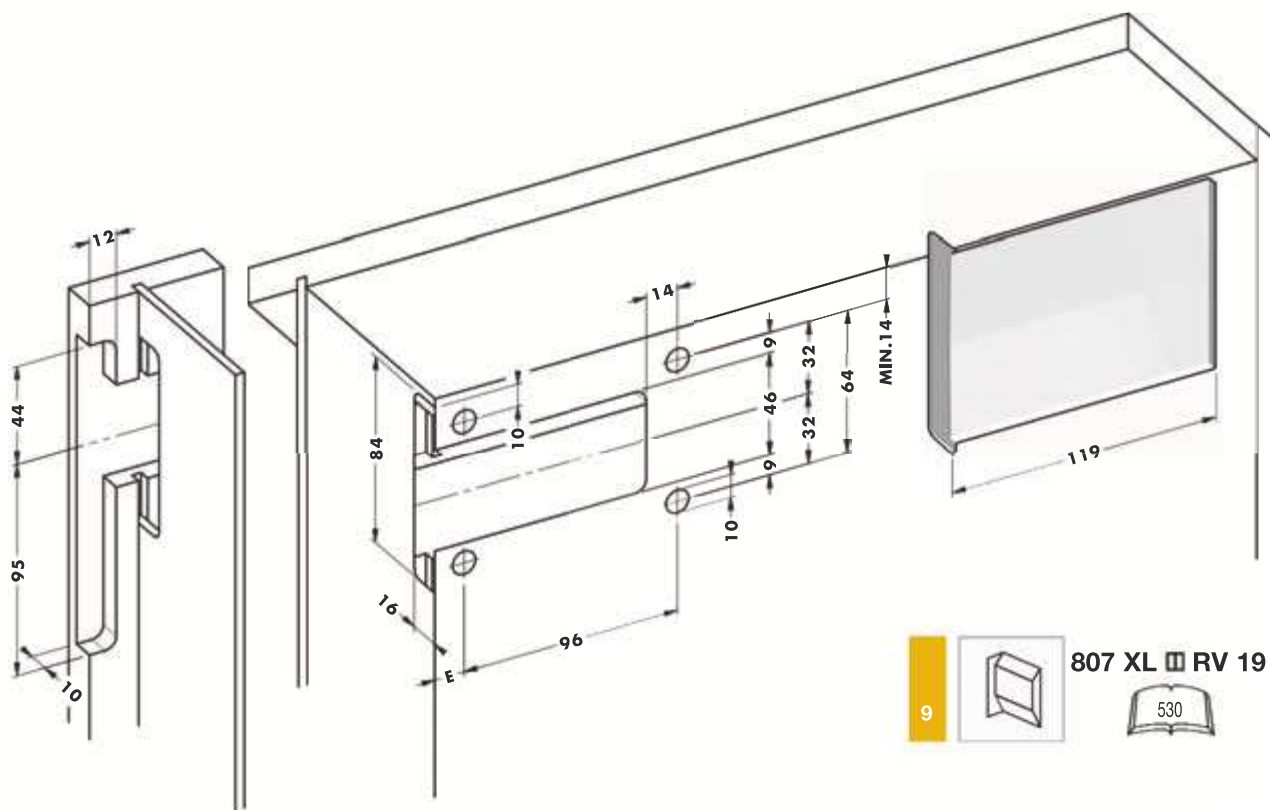
F₁



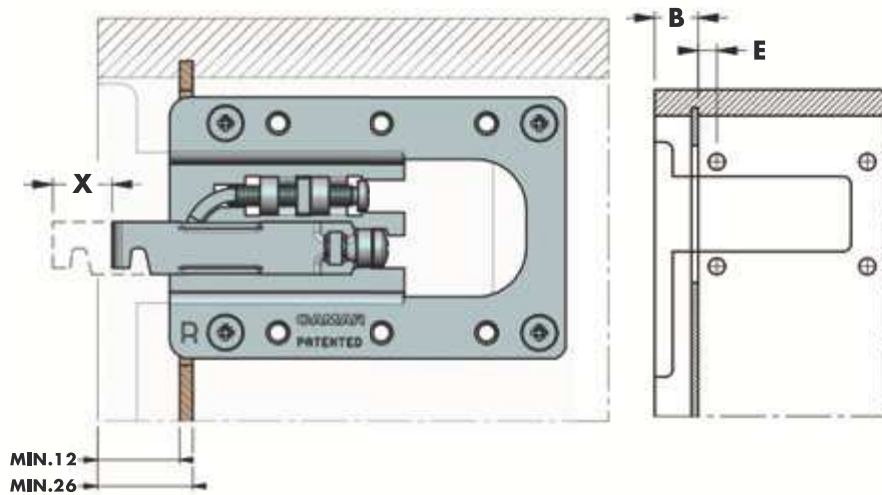
9  807 XL  RV 00  530



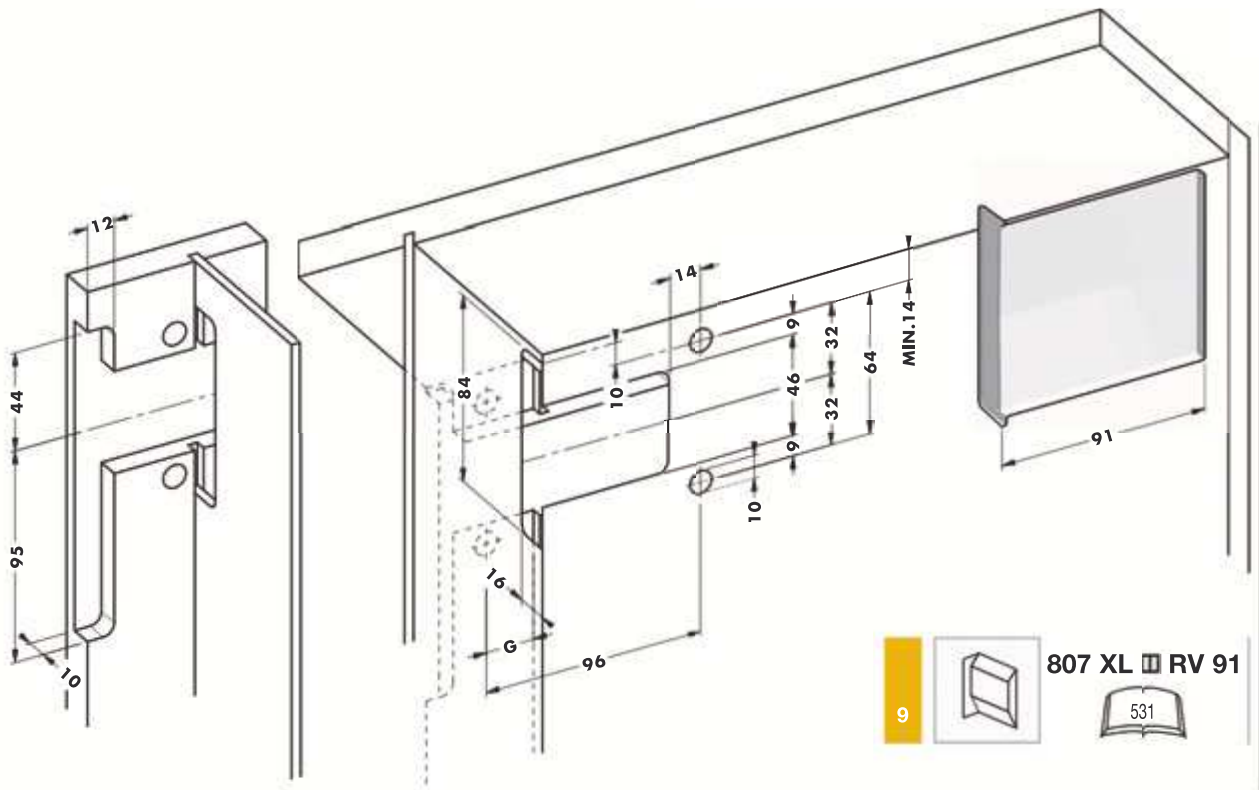
A	X
18	18
19	17
20	16
21	15
22	14
23	13
24	12
25	11



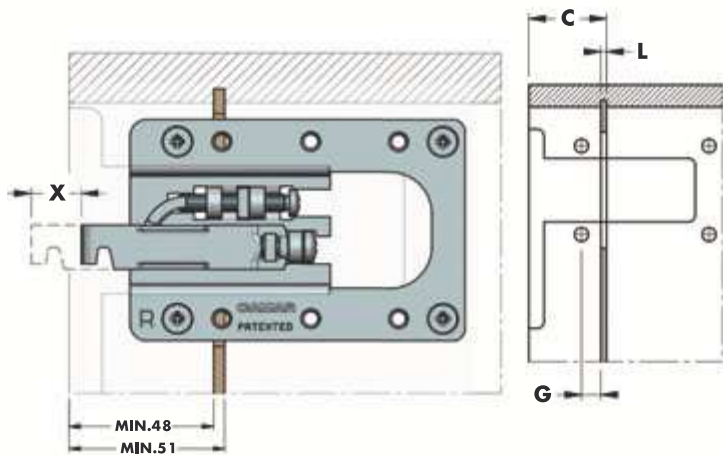
9 807 XL □ RV 19 530



B	X	E
26	18	12
27	18	11
28	18	10
29	17	
30	16	
31	15	
32	14	
33	13	
34	12	
35	11	
36	10	
37	9	
38	8	



4



C	F=3		F=4		F=5		F=6	
	X	G	X	G	X	G	X	G
51	18	10						
52	18	11	18	10				
53	18	12	18	11	18	10		
54	18	13	18	12	18	11	18	10
55	18		18		18		18	
56	17		17		17		17	
57	16		16		16		16	
58	15		15		15		15	
59	14		14		14		14	
60	13	14	13	13	13	12	13	11
61	12		12		12		12	
62	11		11		11		11	
63	10		10		10		10	
64	9		9		9		9	
65	8		8		8		8	