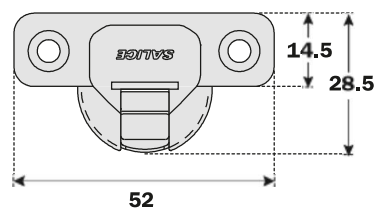
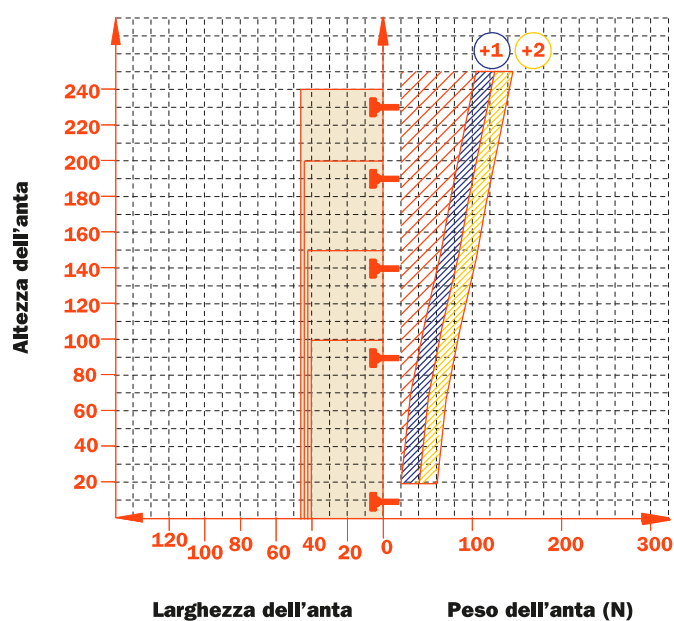


Minicerniera Serie 400: piccola, elegante e robusta.
Ala in zama nichelato opaco.
Scatolina in acciaio nichelato opaco.
Dimensione della scatola ø 26 mm.



Valore costante "L" 0.7 mm; non cambia regolando lateralmente la cerniera.

Numero indicativo delle cerniere occorrenti in funzione della dimensione e del peso dell'anta.



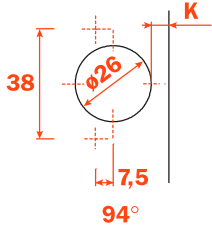

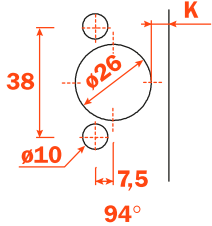
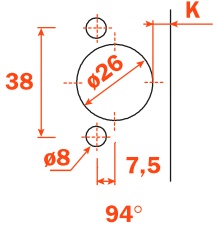

Regolazioni

Regolazione laterale compensata da -0.5 a +5.5 mm.
 Regolazione verticale ± 2 mm.
 Regolazione frontale con basi Serie 200 +2.8 mm.
 Regolazione frontale con basi Domi da - 0.5 a +2.8 mm.

Basi

Basi simmetriche e asimmetriche in acciaio o in zama nichelato opaco della Serie 200.
 Innesto rapido su basi Domi.
 Posizionamento con fine corsa prestabilito su basi tradizionali Serie 200.

N.B. : Utilizzare un cacciavite POZIDRIVE n°2 per tutte le viti.

		
<p>Vite legno</p> 	<p>A</p>	
		
<p>Codolo</p> 	<p>B</p>	<p>R</p>

Utilizzare le tabelle per identificare le forature e i fissaggi disponibili. Inserire nella terza posizione del codice della cerniera la lettera o il numero corrispondente alla scelta fatta. Esempio: C4_7A99.

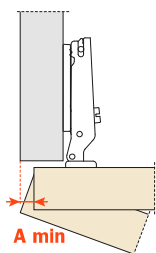
Inserire in questa posizione la lettera o il numero selezionati.



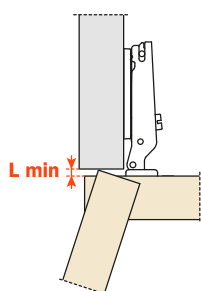
Informazioni tecniche

Profondità della scatola metallica 11.5 mm.
 Diametro della scatola 26 mm.
 Apertura 94°.
 Possibilità di foratura dell'anta "K" da 3 a 8 mm.
 Adattabili a tutte le basi tradizionali Serie 200 e a tutte le basi Domi a innesto rapido.

Spazio occorrente per l'apertura dell'anta



	T=	16	17	18	19	20	21	22	23
K=3	A=	0.4	0.7	0.9	1.3	2.0	2.9	3.8	4.7
K=4	A=	0.4	0.6	0.9	1.1	1.6	2.4	3.3	4.2
K=5	A=	0.4	0.6	0.8	1.1	1.4	2.0	2.8	3.6
K=6	A=	0.4	0.6	0.8	1.0	1.2	1.8	2.4	3.2
K=7	A=	0.4	0.6	0.8	0.9	1.2	1.5	2.2	2.8
K=8	A=	0.4	0.6	0.8	0.9	1.2	1.5	1.9	2.6

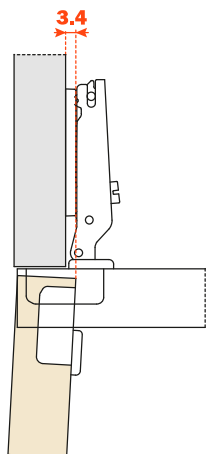


K=	3	4	5	6	7	8
L=	0.0	0.0	0.0	0.7	1.7	2.6

Un'opportuna sagomatura dell'anta diminuisce i valori di "A" e di "L"

Rientro dell'anta

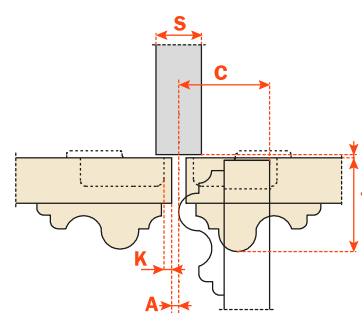
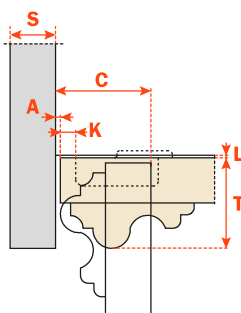
Rientro dell'anta rispetto al fianco in posizione di massima apertura. Il valore indicato è rilevato con cerniera collo 0, altezza base H=0 e valore K=3.



Il contenimento

Con questa formula potete ottenere lo spessore massimo dell'anta sagomata apribile senza interferire con fianchi, ante o pareti adiacenti. È sempre da tener presente anche la tabella dei valori L - K - T.

$$C = 16.5 + K + A$$

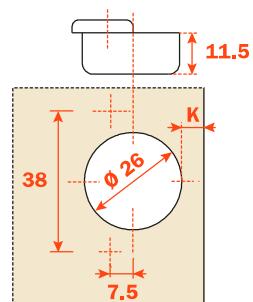


Imballi

Scatole 300 pezzi
Pallet 7.200 pezzi

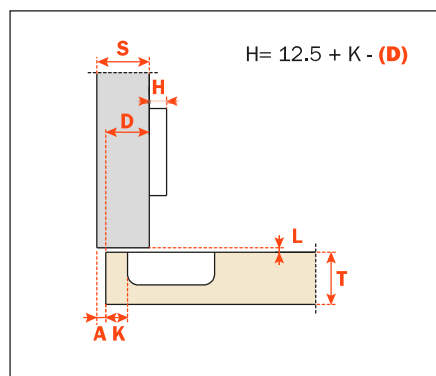
Utilizzare queste formule per stabilire il tipo di ala della cerniera, la foratura dell'anta "K" e l'altezza di base "H" necessarie per risolvere ogni problema applicativo.

Utilizzare le tabelle "Forature e fissaggi" a pagina 153 per completare il codice cerniera desiderato.



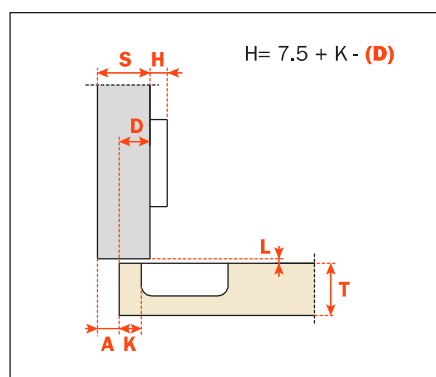
CA Chiusura automatica.

Collo **0**



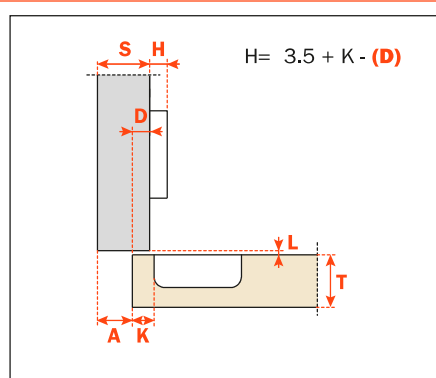
CA - C4_7A99

Collo **5**



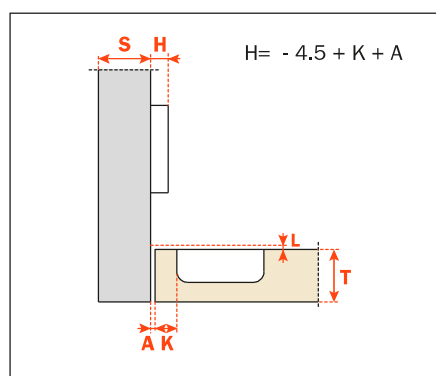
CA - C4_7D99

Collo **9**



CA - C4_7G99

Collo **17**



CA - C4_7P99