



**Informazioni tecniche**

**Cerniere per ante in legno con montaggio ad angolo positivo.**

Profondità della scatola metallica 11 mm.

Apertura 94°.

Possibilità di foratura dell'anta "K" da 3 a 9 mm.

Adattabili a tutte le basi tradizionali Serie 200 e a tutte le basi Domi a innesto rapido.

**Imballi**

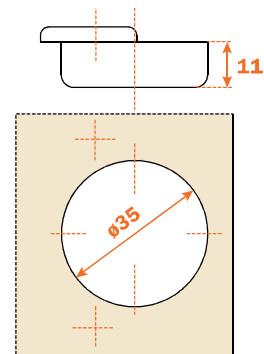
Scatole 150 pezzi

Pallet 3.600 pezzi

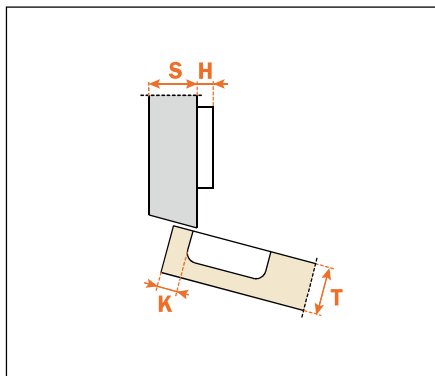
**CA** Chiusura automatica

La soluzione di problemi di montaggio con un angolo negativo e/o positivo comporta la verifica, mediante una prova pratica, delle distanze di foratura. Il nostro servizio di assistenza tecnica è a disposizione per i chiarimenti necessari.

Utilizzare le tabelle di "foratura e fissaggio" a pagina 83 per completare il codice cerniera desiderato.

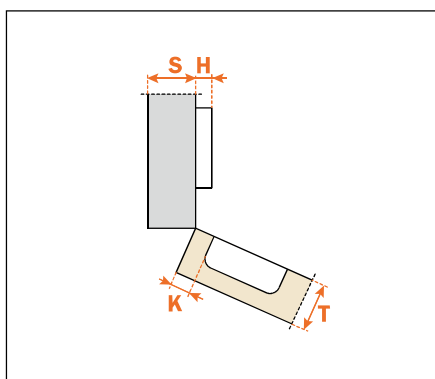


Collo **15°**



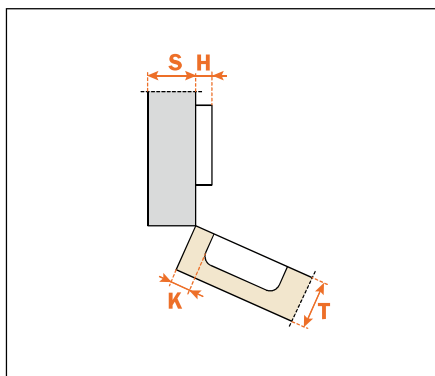
**CA - C2\_BZ99**

Collo **24°**



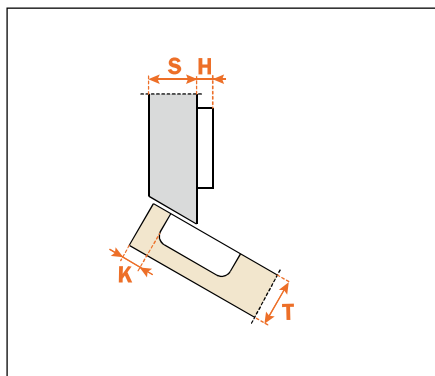
**CA - C2\_BU99**

Collo **30°**



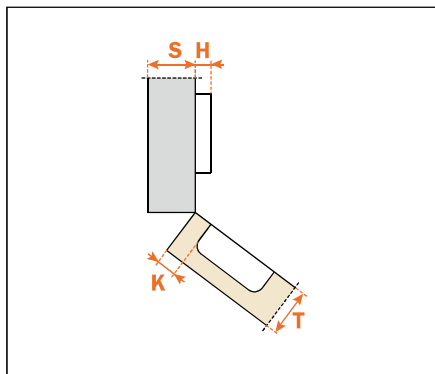
**CA - C2\_BE99**

Collo **30°**



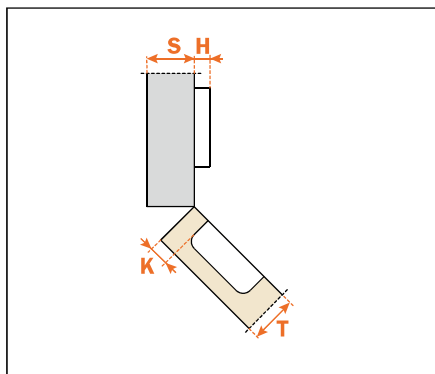
**CA - C2\_BT99**

Collo **37°**



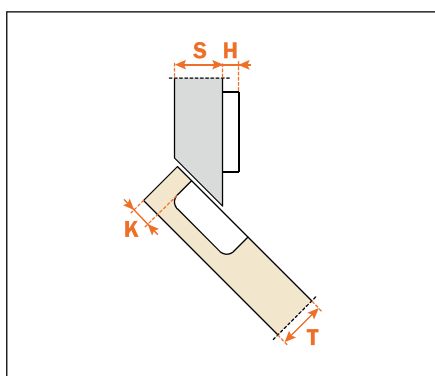
**CA - C2\_BK99**

Collo **45°**



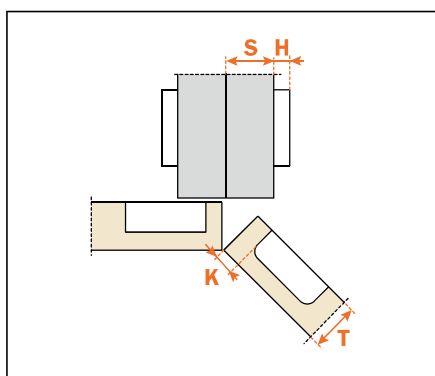
**CA - C2\_BM99**

Collo **45°**



**CA - C2\_BV99**

Collo **45°**



**CA - C2\_BM99AC**