

- ▶ Guida Quadro V6 a estrazione totale con Silent System
- ▶ Portata 30 kg

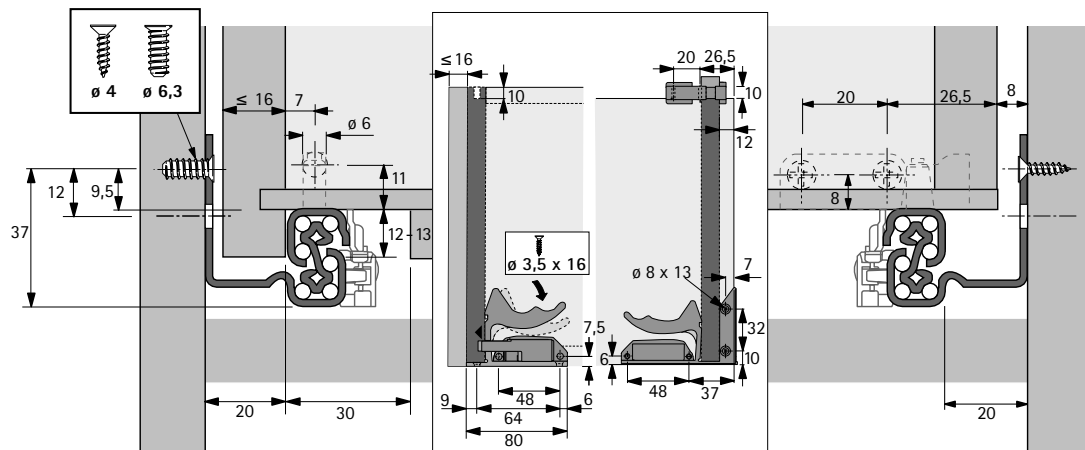
Aggancio per piani estraibili / cassetti in legno con fondo a filo



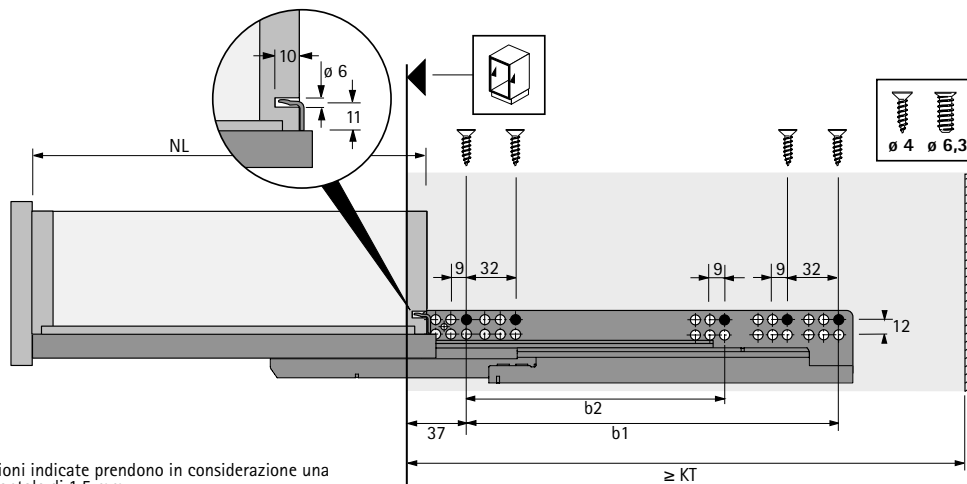
- ▶ Per la giunzione sicura e senza utensili tra guida Quadro e piano estraibile / cassetto in legno con fondo a filo completo di elemento di fissaggio
- ▶ Per piani di spessore 16 / 19 mm
- ▶ Plastica bianca / nera

Codice	Conf.
0 075 808	5 cp

Dimensioni di progettazione



Dimensioni di progettazione



Le dimensioni indicate prendono in considerazione una luce del frontale di 1,5 mm.
In caso di paracolpi per frontale di spessore maggiore, ricalcolare le quote nello schema di foratura del mobile.

● = posizioni di avvitemento del numero minimo di viti

Informazioni tecniche, vedi pagine 1000 - 1002
Accessori, vedi pagine 997 - 999