

Informazioni tecniche

Cerniera con grande angolo di apertura a ingombro ridotto.

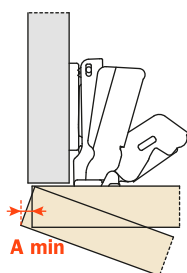
Profondità della scatola in zama 11 mm.

Apertura 165°.

Possibilità di foratura dell'anta "K" da 3 a 8 mm.

Adattabili a tutte le basi tradizionali Serie 200 e a tutte le basi Domi a innesto rapido.

Spazio occorrente per l'apertura dell'anta

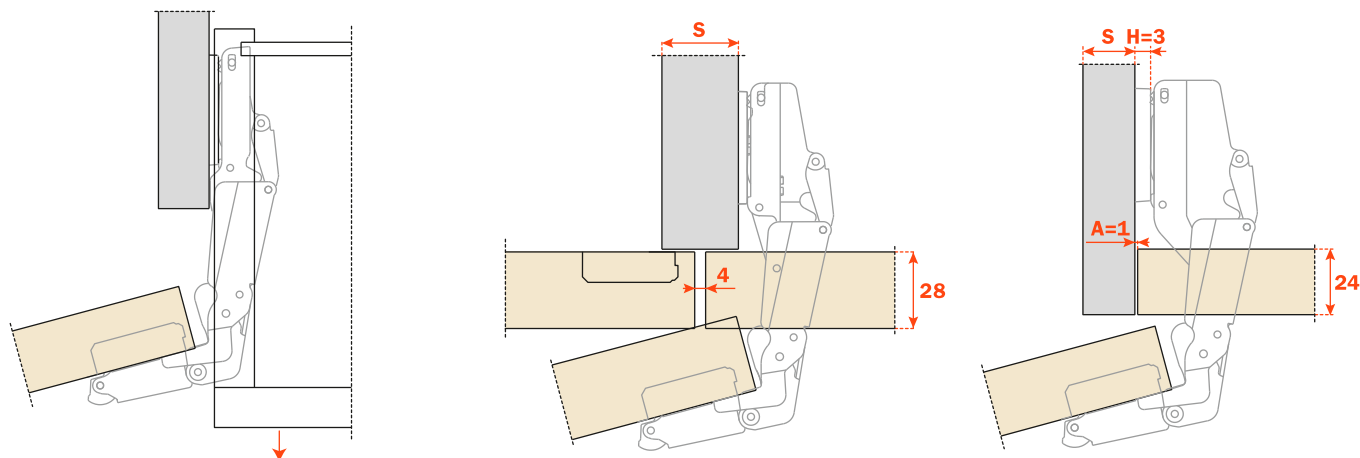


T=	16	18	20	22	24	26	28	
K=3	A= 0.0	0.0	0.0	0.0	0.7	2.7	4.6	7.9
K=4	A= 0.0	0.0	0.0	0.0	0.1	1.8	3.8	6.9
K=5	A= 0.0	0.0	0.0	0.0	0.1	1.2	3.0	5.9
K=6	A= 0.0	0.0	0.0	0.0	0.1	0.9	2.5	4.9
K=7	A= 0.0	0.0	0.0	0.0	0.1	0.7	2.0	3.9
K=8	A= 0.0	0.0	0.0	0.0	0.1	0.6	1.7	3.2

Un'opportuna sagomatura dell'anta diminuisce i valori di "A"

Il contenimento

Per vani con elementi estraibili. Apertura con allontanamento laterale della porta pari a 5.5 mm. Il valore indicato è rilevato con cerniera ala destra, base H=0 e K=3.



Imballi

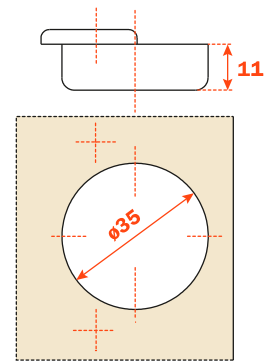
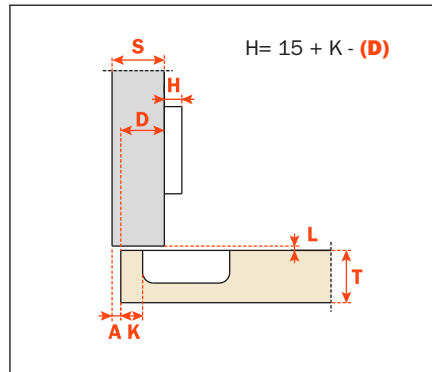
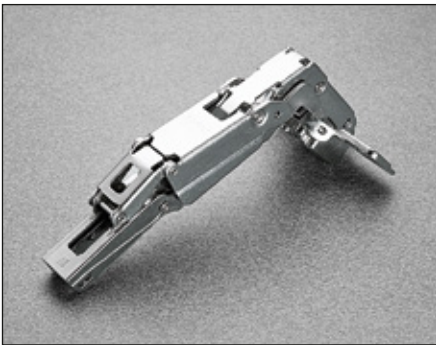
Scatole 100 pezzi
Pallet 2.400 pezzi

CA Chiusura automatica
CL Chiusura libera

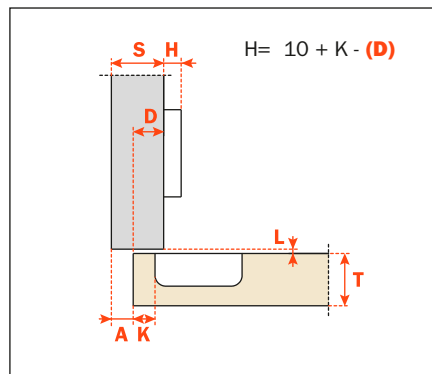
Utilizzare queste formule per stabilire il tipo di ala della cerniera, la foratura dell'anta "K" e l'altezza di base "H" necessarie per risolvere ogni problema applicativo.

Per limitare l'apertura della cerniera, vedere il capitolo "Accessori" a pagina 354.

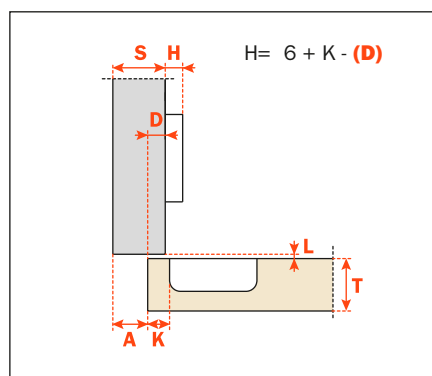
Utilizzare le tabelle di "foratura e fissaggio" a pagina 83 per completare il codice cerniera desiderato.

**Collo 0**

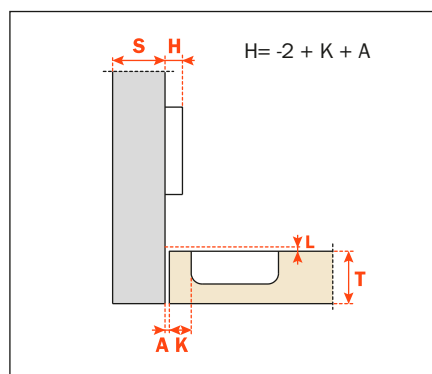
CA - C2_FA99
CL - C2_EA99

Collo 5

CA - C2_FD99
CL - C2_ED99

Collo 9

CA - C2_FG99
CL - C2_EG99

Collo 17

CA - C2_FP99
CL - C2_EP99