

TRAVERSO INFERIORE KLIMA

Profilo scatolato estruso in PVC 40x45 mm



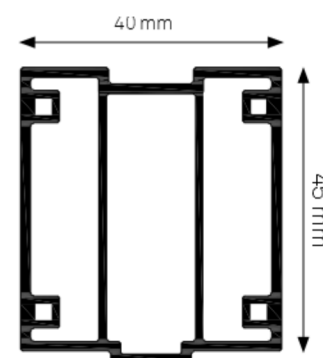
La traversa inferiore Klima è realizzata con un profilo scatolato estruso in PVC per avere contemporaneamente più rigidità e resistenza agli urti. È predisposto con delle nervature interne al profilo per accogliere le viti di fissaggio. La sezione è suddivisa in 3 camere per avere un taglio termico più efficace e maggior robustezza al calpestio: infatti è "pedonabile". Il profilo presenta una sagomatura che consente di sovrapporre più pezzi per poter aumentare lo spessore della traversa inferiore quando necessario e costruire un vero taglio termico sulle portefinestra: il suo risultato, in termini di isolamento termico è eccezionale. La sezione è da 40x45 mm mentre la lunghezza delle barre è di 300 cm. Questa traversa va fissata con le apposite staffe direttamente ai lati del controtelex (cod. KLTRAVP100).

Campi d'applicazione

Il traverso inferiore Klima è utilizzato nei controtelai del sistema Posaclima per la costruzione del 4° lato a taglio termico nei controtelai per serramenti esterni. Rispetto alle tradizionali traverse presenta i seguenti vantaggi:

- ▶ Superficie liscia particolarmente adatta per l'applicazione dei materiali di sigillatura e della pellicola di tenuta aria e vapore.
- ▶ Non si deforma, non marcisce se viene a contatto con pioggia o se esposto a situazioni di alta umidità (es muri nuovi).
- ▶ Ottima resistenza alla salsedine ed agli agenti corrosivi (intonaci ecc.).
- ▶ Grande velocità e facilità di assemblaggio.
- ▶ Facile manipolazione grazie al peso ridotto.
- ▶ Assenza di sporgenze metalliche che evitano qualsiasi infortunio nella manipolazione.
- ▶ Si lavora con gli stessi utensili del legno ma non crepa e non scheggia.
- ▶ È facilmente giuntabile ed evita quindi gli sprechi.
- ▶ Pedonabile.

Attenzione: sul sito www.posaclima.it alla sezione "Prodotti" è possibile scaricare la scheda tecnica del prodotto, i filmati dimostrativi ed eventuali certificazioni di prodotto.



Certificazioni e Prestazioni

Peso specifico	ISO 1183	1,5 gr/cm ³
Durezza	ISO 868	80 Shore D
Carico a rottura	ISO 137	35 N/mm ²
Allungamento a rottura	ISO 37	100%
Grado VICAT 1 Kg	ISO 306	≥ 80 °C
Infiammabilità	UL 94	Classe V0
Coefficiente di dilatazione lineare	ISO 11359-2	7,1 10 ⁻⁵ K ⁻¹
Massima temperatura di esercizio		-10°C + 50°C
Conducibilità termica		0,17 W/mK